

## Lavello KE Soprato I Filotop Gun Metal



Lavelli in acciaio inox

Codice: 2157 056



### CARATTERISTICHE

#### GUN METAL

La finitura Gun Metal si ottiene trattando l'acciaio con un processo fisico chiamato PVD (Physical Vacuum Deposition) che deposita particelle di metalli nobili sulla superficie. Ne risulta un effetto estetico unico e raffinato, e un miglioramento delle proprietà meccaniche dell'acciaio che risulta più resistente a urti e graffi.

#### LAVELLI DI SPESSORE

Acciaio spesso 1 mm. Uno spessore importante che garantisce la massima robustezza per lavelli che non conoscono i segni del tempo.

#### PILETTA 3,5" BASKET

Lo scarico è dotato di piletta grande 3,5", con il pratico tappo a cestello che impedisce il defluire nello scarico di parti solide.

#### TROPPO PIENO PERIMETRALE

Il troppo/pieno è una sicurezza sempre presente sui lavelli Foster che impedisce il traboccare dell'acqua dalla vasca in caso di dimenticanze. La soluzione a scarico perimetrale migliora l'estetica grazie alla forma squadrata ed essenziale.

#### VASCA A RAGGIO STRETTO

Vasche con forme squadrate dal design moderno e con aumentata capienza. Per un'estetica minimal coniugata con la massima praticità.

### DETTAGLI

Texture Spazzolato

Bordo Installazione Soprato I | Filotop

Colorazione Gun Metal

---

Finitura PVD

---

Materiale Acciaio inox AISI 304

---

Base 80 cm

---

Dimensioni 750x440 mm

---

Dotazioni standard Ganci di fissaggio, guarnizione, piletta, troppo-pieno e sifone, Imballo in scatola

---

Fori Mixer Nessun foro di serie

---

Foro incasso Vedi scheda tecnica

---

Gocciolatoio No

---

Larghezza 75 cm

---

Misura vasca 710x400mm

---

Numero vasche 1 vasca

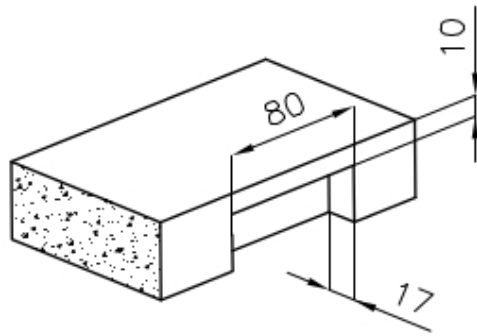
---

Piletta Piletta 3,5"

---

## DATI TECNICI





Intaglio per il troppo-pieno  
Recess for housing the over-flow



- Built-in cut out for FTS – Foratura per installazione FTS

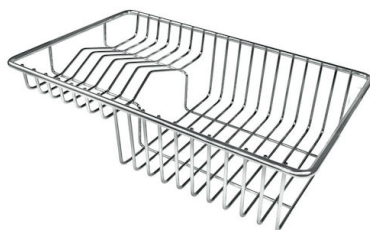
## GALLERIA FOTOGRAFICA



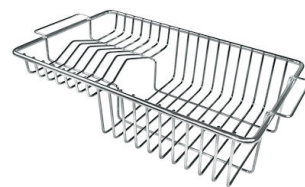
## ACCESSORI OPZIONALI



**Cestello inox**  
8612 000



**Cestello portapiatti inox**  
8100 303  
\* solo in abbinamento con l'accessorio  
8644 101



**Cestello portapiatti inox**  
8100 201



**Griglia portapiatti inox**  
8100 154



**Scolapasta inox**  
8154 000



**Tagliere in cristallo**  
8631 300



**Tagliere in HPDE**  
8657 001



**Tagliere Twin in HDPE**  
8644 101



**Vaschetta bianca**  
8153 100



**Kit grattugia con supporto per anello e vassoio di raccolta alimenti**

8159 101

\* solo in abbinamento con l'accessorio  
8644 101



**Vaschetta forata inox**

8151 000

\* solo in abbinamento con l'accessorio  
8644 101

## ABBINAMENTI CONSIGLIATI



**Miscelatore Bert**

8428 100



**Miscelatore KE**

8492 000

## PILETTE AUTOMATICHE OPZIONALI



**Piletta automatica Gun metal**

8407 110